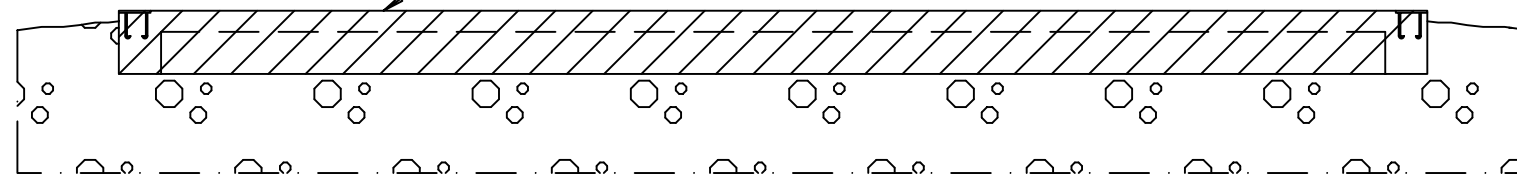
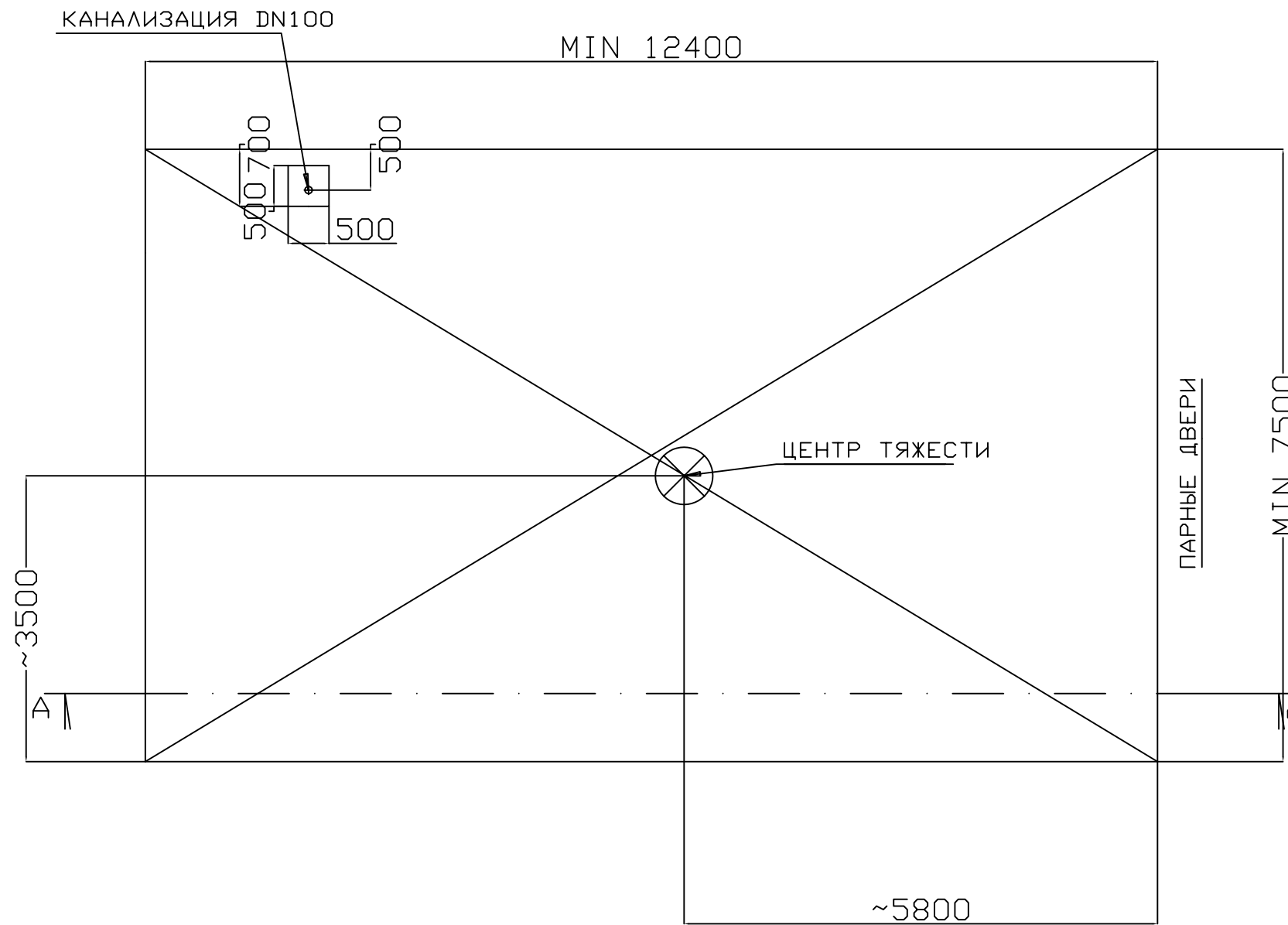


ТОЛЩИНА ФУНДАМЕНТА, АРМИРОВАНИЕ
ПРИНИМАЕТСЯ ИСХОДЯ ИЗ МЕСТНЫХ УСЛОВИЙ



A-A



РАВНОМЕРНО РАСПРЕДЕЛЕННАЯ НАГРУЗКА - 45000 кг

Дно котельного помещения чертеж 10897-1

Change/Muutos	PAIVITETTY	Date/Pvm.	2007-10-15	Cont./Hyv.
---------------	------------	-----------	------------	------------

Valmistaja/Product	РЕКОМЕНДАЦИИ ДЛЯ ПРОЕКТИРОВАНИЯ ФУНДАМЕНТА БМК 3 x Steam 3000	Mittakaava/Scale	1:50	Vertaa/Compare	
				Korvaa/Replaces	
				Paino/Weight	kg
Suunn./Design.	2007-10-15	JM	Project/Projekti	297	
Piirt./Drawn			Piirustus numero/Drawing number		
Hyv./Contr.					
Osat./Parts					
					10897

STEAMRATOR OY
52300 RISTIINA
FINLAND